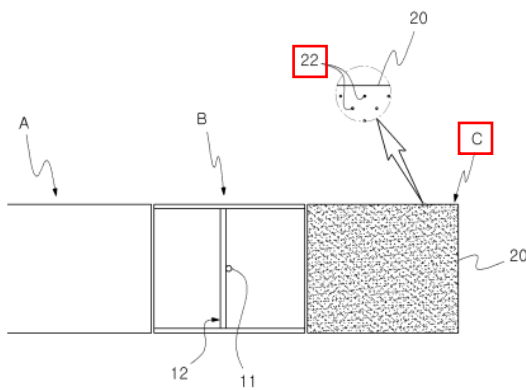


판유리 절단장치

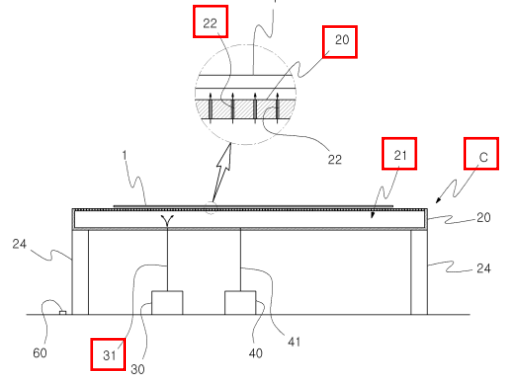
①거래유형 : 추후 협의 ②기술가격 : 별도 협의

기술개요

- 넓은 판유리를 여러 개의 조각으로 잘라낼 수 있도록 된 판유리 절단장치
- 판유리와 지지대 상면 사이 공기층을 형성함으로써, 작업자가 판유리 상의 절취선이 지지대 테두리부분에 대응되도록 판유리의 위치를 조절하는 것이 매우 용이하도록 제공하는 효과.

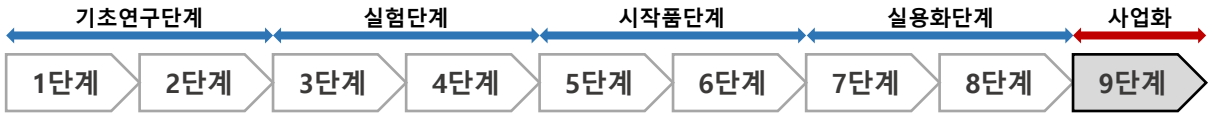


<판유리 절단장치>



<지지대의 측단면 구조>

TRL 기술의 구현 수준



적용 분야

- 판유리

적용 시장

- 판유리 시장

지식재산권 현황

No.	국가	발명의 명칭	등록번호 (등록일)	권리자	상태
1	KR	판유리 절단장치	10-1495872 (2015.02.16)	아이피뱅크 주식회사	등록

문의처

기술보유기관	담당자	연락처	이메일
인텔렉추얼 디스커버리(주)	이호성 선임	02-6004-8033	hs.lee@i-discovery.com